

az glass

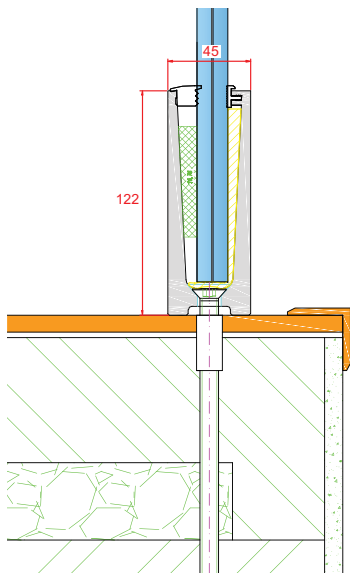


SKLENĚNÉ ZÁBRADLÍ

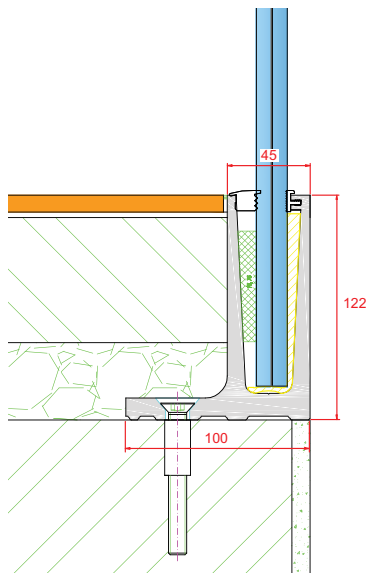
www.azglass.cz

KOTVENÍ SKLA ZÁBRADLÍ POMOCÍ SPODNÍHO PROFILU

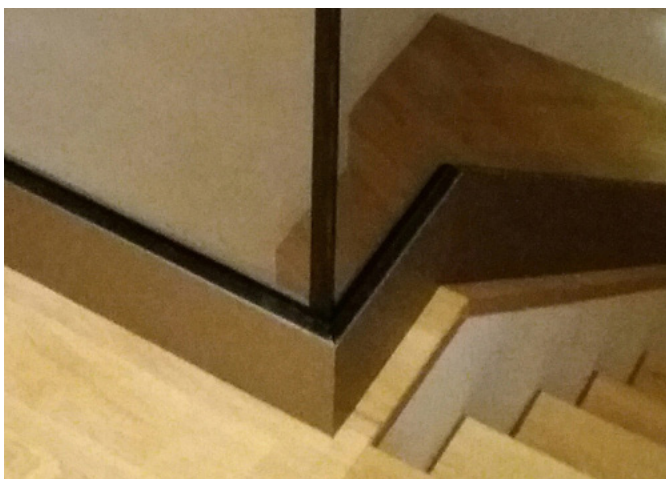
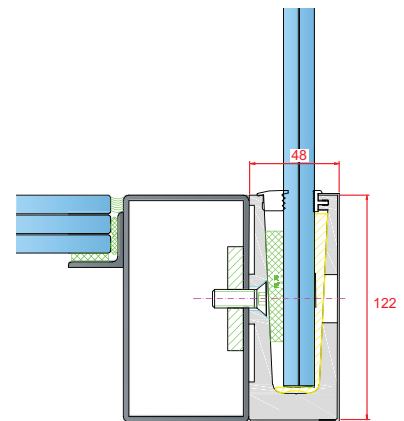
PROFIL SE SPODNÍM
KOTVENÍM



PROFIL SE SPODNÍM
VYOSENÝM KOTVENÍM

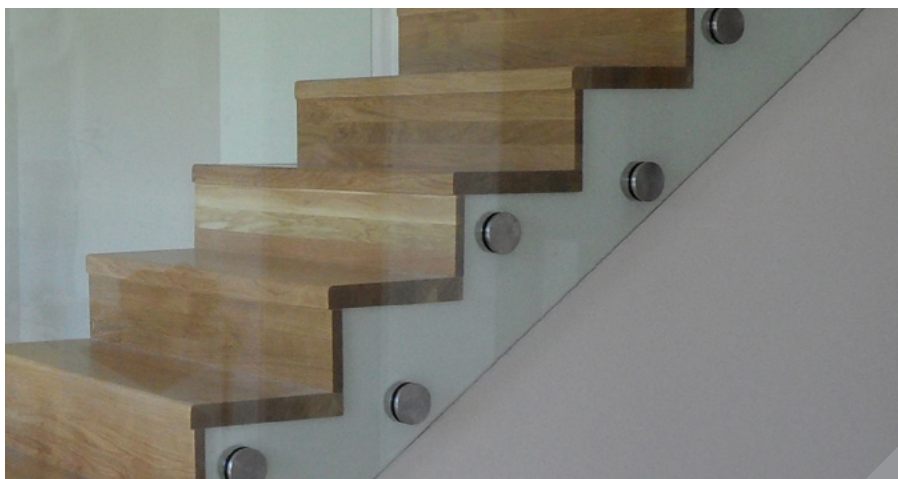
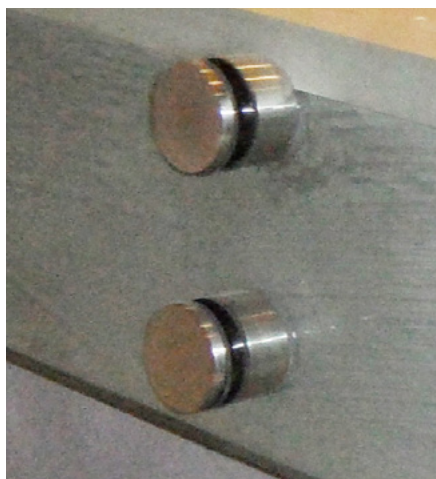
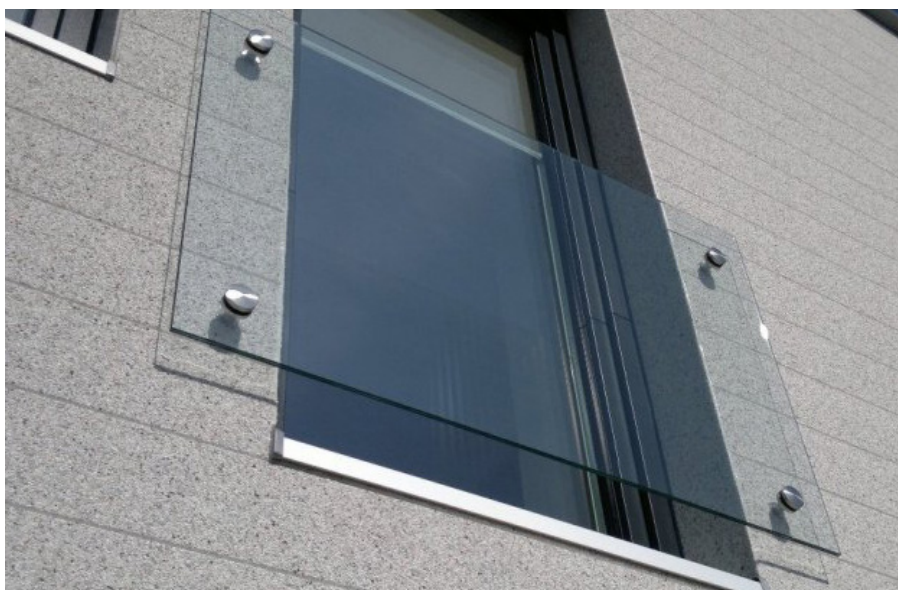
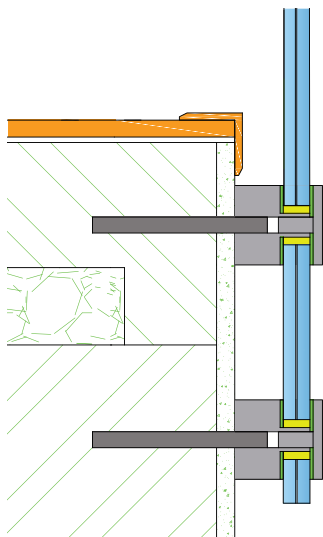


PROFIL S BOČNÍM
KOTVENÍM



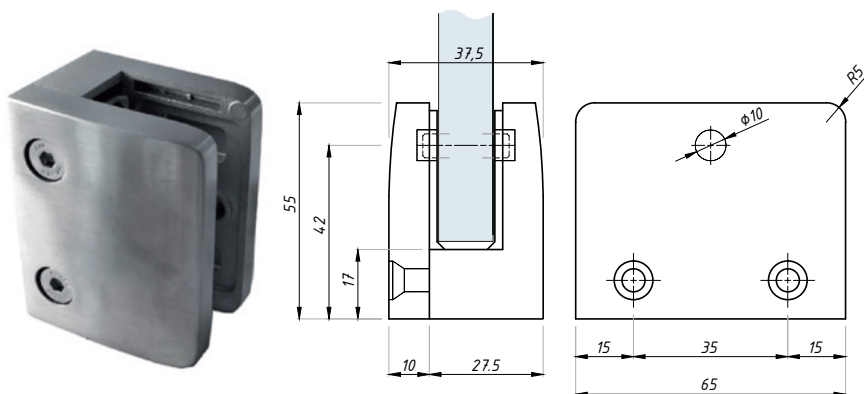
KOTVENÍ SKLA ZÁBRADLÍ POMOCÍ TERČOVÝCH ÚCHYTŮ

TERČOVÉ UCHYCENÍ

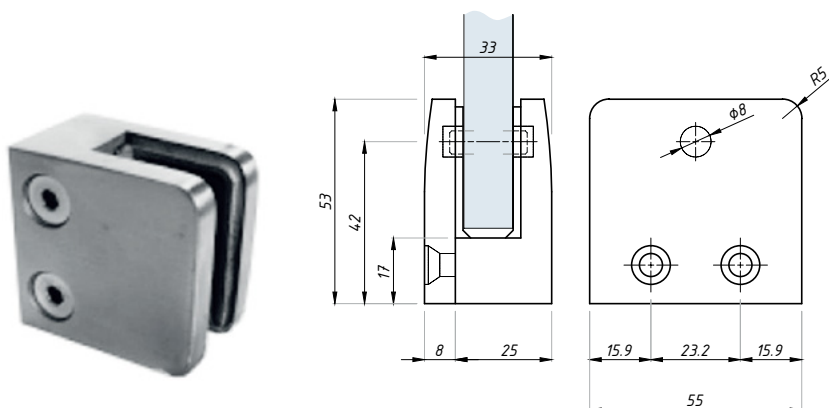


KOTVENÍ SKLA ZÁBRADLÍ POMOCÍ DRŽÁKŮ

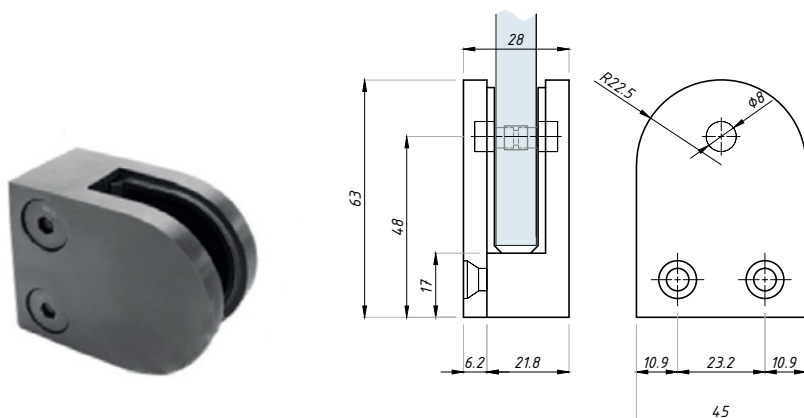
**DRŽÁK SKLA NA ZEĎ NEBO NA HRANATÝ SLOUPEK,
NA SKLO TLOUŠTKY 17 mm**



**DRŽÁK SKLA NA ZEĎ NEBO NA HRANATÝ SLOUPEK,
DO TLOUŠTKY SKLA 13 mm**

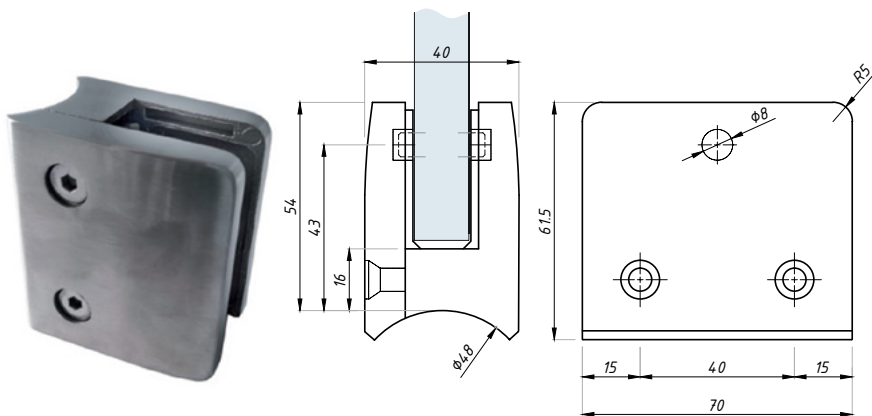


**DRŽÁK SKLA NA ZEĎ NEBO NA HRANATÝ SLOUPEK,
DO TLOUŠTKY SKLA 11 mm**

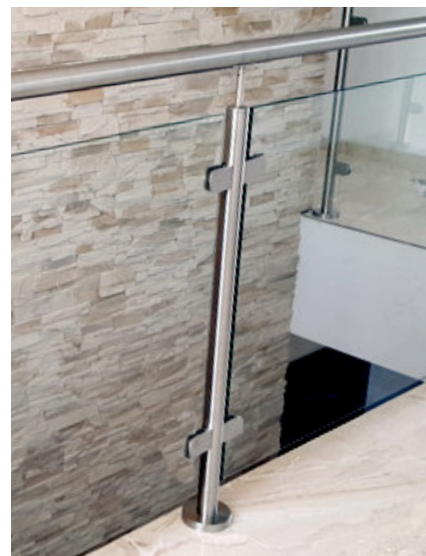
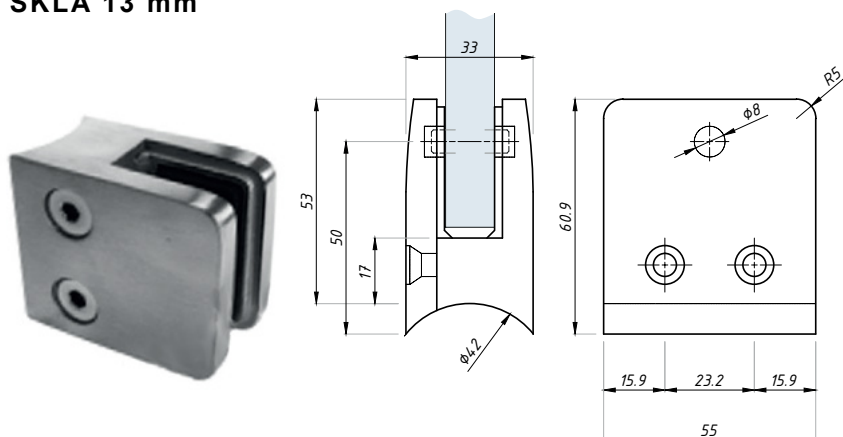


KOTVENÍ SKLA ZÁBRADLÍ POMOCÍ DRŽÁKŮ

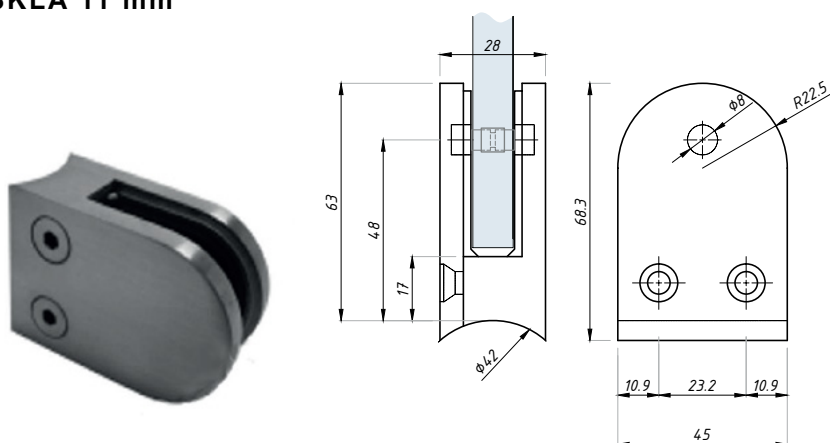
**DRŽÁK SKLA NA KRUHOVÝ SLOUPEK, NA SKLO
TLOUŠTKY 17 mm**



**DRŽÁK SKLA NA KRUHOVÝ SLOUPEK, DO TLOUŠTKY
SKLA 13 mm**

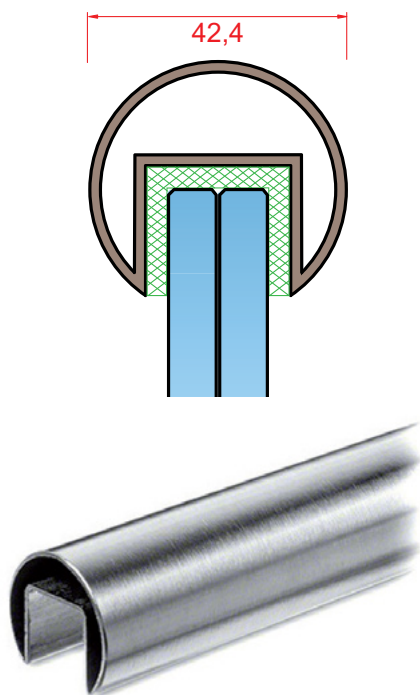


**DRŽÁK SKLA NA KRUHOVÝ SLOUPEK, DO TLOUŠTKY
SKLA 11 mm**

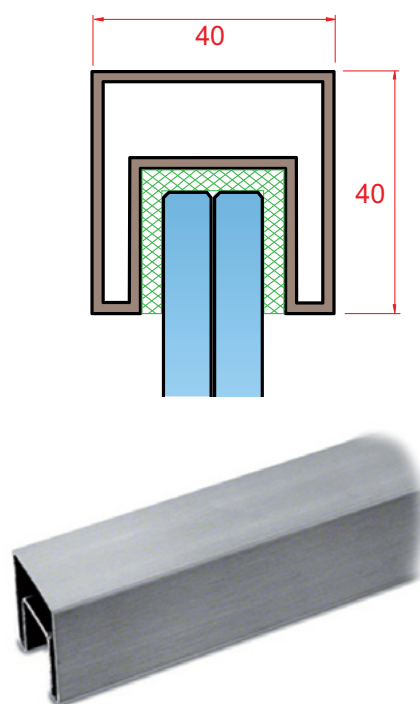


MADLA NA SKLENĚNÉ ZÁBRADLÍ A SKLENĚNÉ ZÁBRADLÍ BEZ MADLA

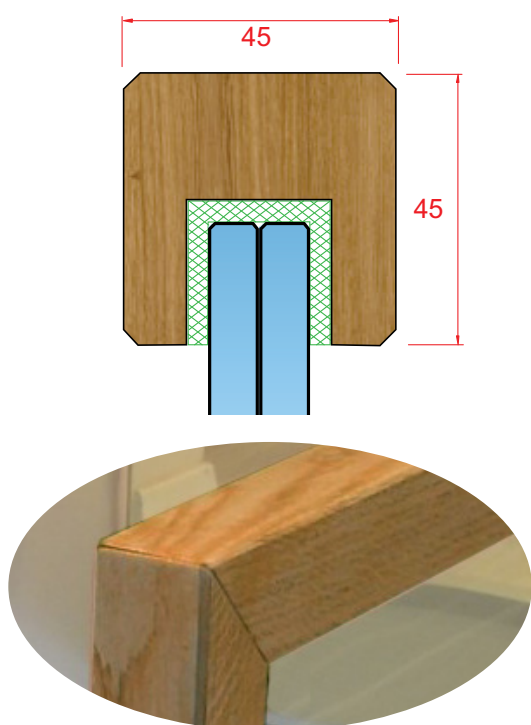
MADLO KRUHOVÉ



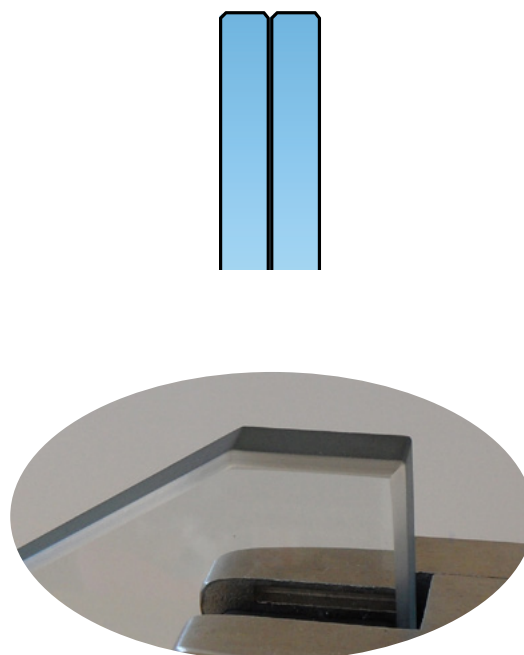
MADLO ČTVERCOVÉ

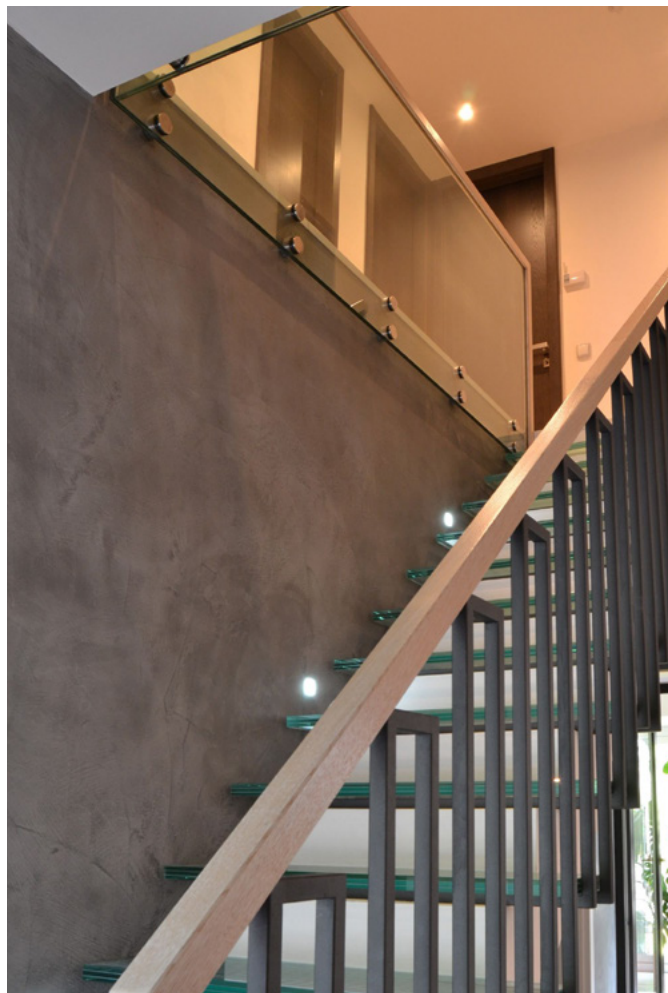


MADLO DŘEVĚNÉ - DUB



ZÁBRADLÍ BEZ MADLA





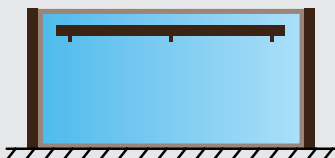
SKLENĚNÉ ZÁBRADLÍ

Typy zábradlí podle ČSN 743305



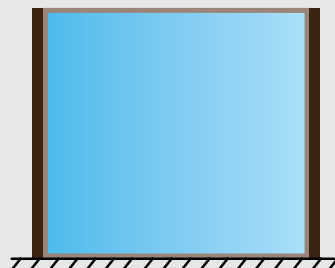
SKUPINA A

čtyřstranně uložená zasklení,
vybavená samonosným madlem



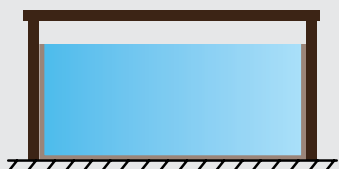
SKUPINA B

čtyřstranně uložená zasklení,
kde je madlo uchyceno k zasklení



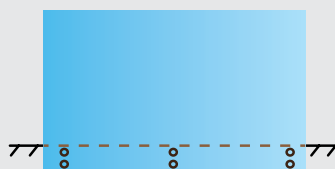
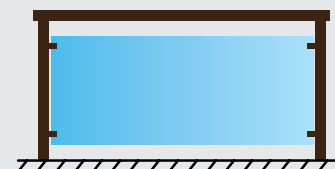
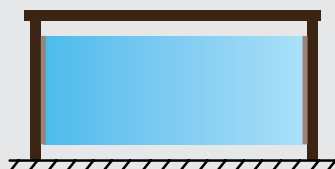
SKUPINA C

čtyřstranně uložená zasklení, plnící
funkci zábradlí bez madla například
zasklení na výšku místnosti



SKUPINA D

třístranně, dvoustranně nebo bodově uložená zasklení



SKUPINA E

samonosná (upevněná v úrovni pochůzné plochy) skleněná zábradlí se souvislým madlem
nebo bez madla





NEJMENŠÍ DOVOLENÁ VÝŠKA ZÁBRADLÍ

- Základní výška zábradlí je **1000 mm** včetně madla
- Snížená výška **900 mm** je povolena pokud je hloubka volného prostoru nejvýše 3 m
- Zvýšená výška **1100 mm** - hloubka volného prostoru je větší než 12 m
- Zvláštní výška **1200 mm** - hloubka volného prostoru je větší než 30 m



SKLENĚNÉ ZÁBRADLÍ

SKLENĚNÉ VÝPLNĚ ODOLNÉ NA ZATÍŽENÍ RÁZEM

Skupina A, C - čtyřstranné uložení	
Druh skla	Max. rozměr: 1100 mm x 2000 mm
	Mín. tloušťka (složení) v mm
Vrstvené sklo s tabulemi tvrzeného skla	4 + PVB 0,76 + 4
Vrstvené sklo s tabulemi skla float	4 + PVB 0,76 + 4
Skupina B - čtyřstranné uložení madlo uchycené ve vrtaných otvorech	
Druh skla	Max. rozměr: 1100 mm x 2000 mm
	Mín. tloušťka (složení) v mm
Vrstvené sklo s tabulemi tvrzeného skla	6 + PVB 0,76 + 6
Skupina D - dvoustranné / třístranné uložení	
Druh skla	Rozměr: šířka min. 500 mm, délka (vzdálenost mezi podporami) max. 2000 mm
	Mín. tloušťka (složení) v mm
Vrstvené sklo s tabulemi tvrzeného skla	8 + PVB 0,76 + 8

POŽADAVKY NA ULOŽENÍ

Skupina A, B, C - hloubka uložení skla je nejméně 12 mm, však ne méně než 1,5 násobek tloušťky skla.

Skupina D - při dvoustranném nebo třístranném uchycení je hloubka uložení nejméně 18 mm.







Pod vlastním krovem 32, Praha 8 – Libeň

tel.: +420 725 016 161

e-mail: info@azglass.cz

www.azglass.cz