



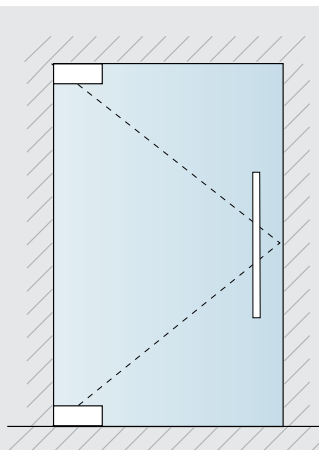
SKLENĚNÉ OTEVÍRAVÉ DVEŘE

www.azglass.cz

ROHOVÉ KOVÁNÍ

Univerzální rohové kování pro celoskleněné dveře

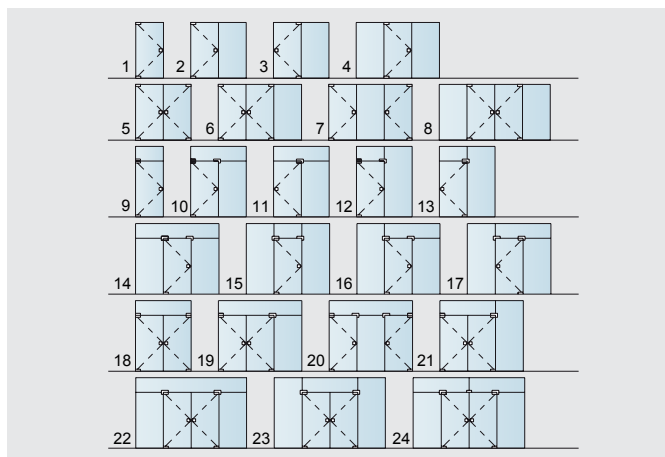
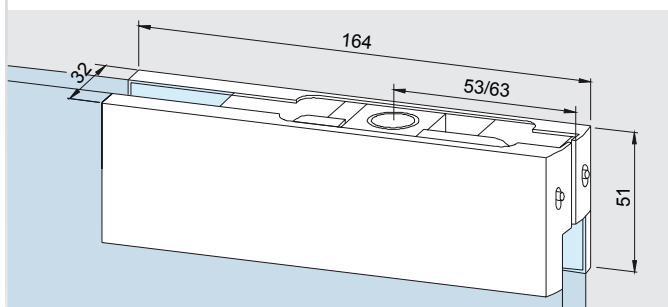
Kování se širokým spektrem základních typů a variant umožňuje vytvářet konstrukce z kaleného skla v téměř jakémkoliv designu. Výhodou je jednoduchá příprava skla, bezpečné uchycení a použití pro různé tloušťky skla.



Jednoznačnou předností je vedle špičkové kvality i variabilní designové provedení a díky rohovému systému konstrukčních prvků také maximální „čistota“ konstrukce dávající vyniknout sklu a jeho vlastnostem. Řada variantních provedení umožňuje řešení téměř jakékoli celoskleněné stěny včetně jednokřídlých nebo dvoukřídlých dveří. Kování je určeno pro interiéry i exteriéry. Povrchové úpravy: hliník, hliník – stříbrný elox, hliník – elox tmavý bronz, hliník – bílá, mosaz – leštěná, nerez – matná nebo leštěná.

TECHNICKÉ ÚDAJE

- Max. váha dveřního křídla: 100 kg
- Max. šířka dveřního křídla: 1100 mm
- Určeno pro skla o šíři 8, 10 a 12 mm



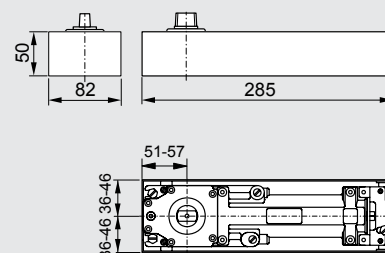
ZAVÍRAČE

Pro celoskleněné dveře s rohovým kováním

Zavírače mají kromě funkce samozavírání také funkci aretace dveří v otevřeném a zavřeném stavu.

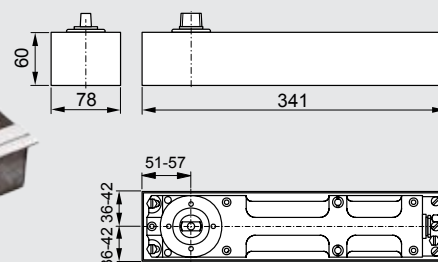
PODLAHOVÝ ZAVÍRAČ DORMA BTS 75 V

Pro všechny typy exteriérových i interiérových nepožárních dveří včetně dveří kyvných o max. hmotnosti 120 kg a max. šířce křídla 1100 mm. Zavírač má plynule nastavitelnou sílu zavírání EN 1-4, ventily plynule nastavitelnou rychlost zavírání v intervalech 180°–15° a 15°–0°, mechanické tlumení otvírání a volitelnou aretaci 90°.



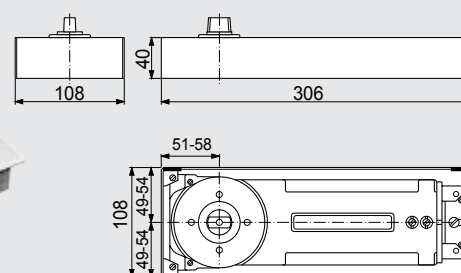
PODLAHOVÝ ZAVÍRAČ DORMA BTS 80

Pro všechny typy exteriérových i interiérových nepožárních dveří včetně dveří kyvných o max. hmotnosti cca 250 kg. EN 3 / max. šířka křídla 950 mm, EN 4 / max. šířka křídla 1100 mm, EN 6 / max. šířka křídla 1400 mm. Zavírač má rychlost zavírání v intervalu 175°–0° plynule nastavitelnou ventilem, mechanické tlumení otvírání a ventilem nastavitelné zpoždění zavírání. Aretace je nastavitelná libovolně.



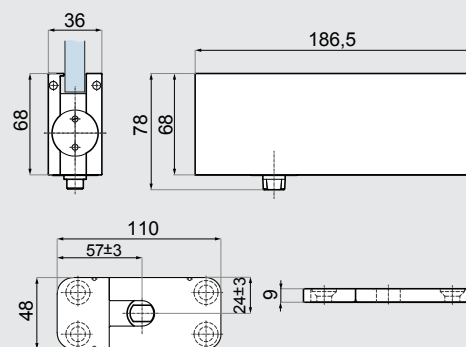
PODLAHOVÝ ZAVÍRAČ DORMA BTS 84

Pro všechny typy interiérových nepožárních dveří včetně dveří kyvných o max. hmotnosti 100 kg a max. šířce křídla 1100 mm. Zavírač má ventily plynule nastavitelnou rychlost zavírání v intervalech 130°–0° a 130°–20° a volitelnou aretaci 90°. Mimořádně plochá konstrukce usnadňuje přípravu pro montáž.



SAMOZAVÍRACÍ DOLNÍ ZÁVĚS FIRENZE FS880

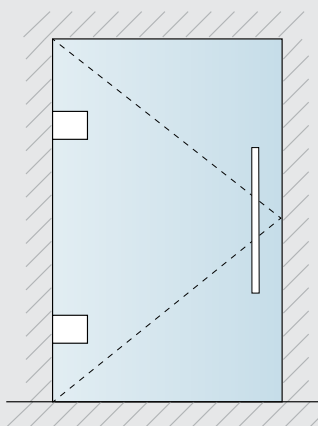
- aretace 90° (FS880HO90) nebo bez aretace (FS880NHO90)
- šířka dveří od 750 do 1000 mm
- max. váha křídla 100 kg
- pro pravé, levé a kyvné dveře
- možnost polohování dveří v rozsahu +/- 4°
- max. úhel otevření: 150°
- regulace rychlosti zavírání a dovírání regulačními šrouby



DVEŘNÍ ZÁVĚSY

Kyvné dveřní závěsy pro celoskleněné dveře

Kyvné dveřní závěsy mohou být upevněny přímo na zdivo nebo na rám bez polodrážky, případně jsou dveře zavěšeny na pevném zaskleném bočním díle z kaleného skla.



Dveřní závěsy nabízejí kombinaci volného pohybu kyvných dveří a aretace 90° a 0°. Kromě kombinací těchto provozních vlastností nabízí také exkluzivní design. Další výhodou je instalace do čistého otvoru přímo na zdivo, na rám nebo na fixní sklo v celoskleněné stěně. Závěsy řeší situaci, kdy není možné použít podlahový či horní zavírač a zároveň není nutná jakákoliv zárubeň pro montáž. Obsahuje integrovaný samozavírač s max. zavírací silou 12 Nm (2 panty) – otevírání 90° od nulové pozice.

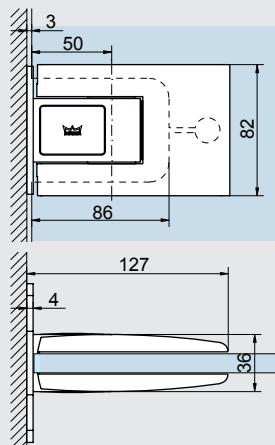
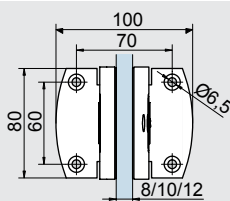
TECHNICKÉ ÚDAJE

- Max. váha dveřního křídla: 65 kg
- Max. šířka dveřního křídla: 1000 mm
- Určeno pro skla o šíři 10 a 12 mm

TENSOR

Pružinový závěs
(sklo – zeď)

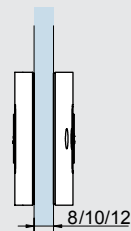
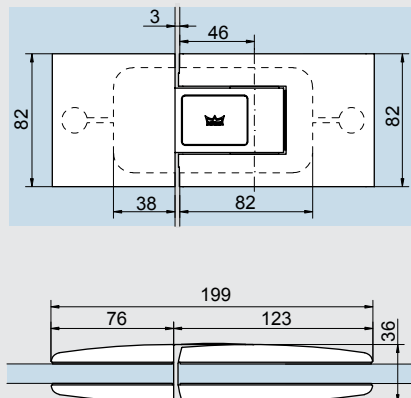
Povrchové úpravy:
hliník – deco,
hliník – elox nerezí,
hliník – zlatá,
hliník – chrom lesk



TENSOR

Pružinový závěs
(sklo – sklo)

Povrchové úpravy:
hliník – deco,
hliník – elox nerezí,
hliník – zlatá,
hliník – chrom lesk

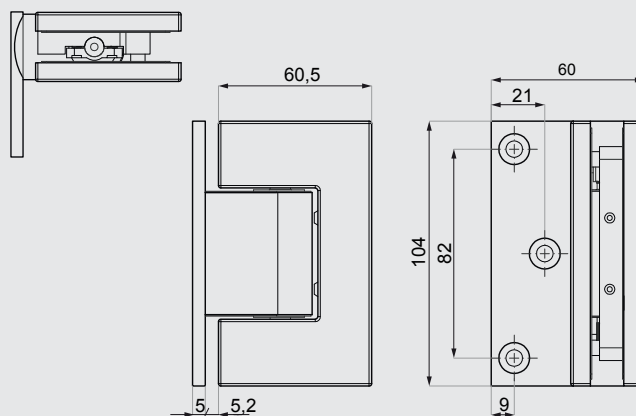




RIMINI TGAH9010S

Regulovatelný pružinový
závěs s (sklo – zeď)

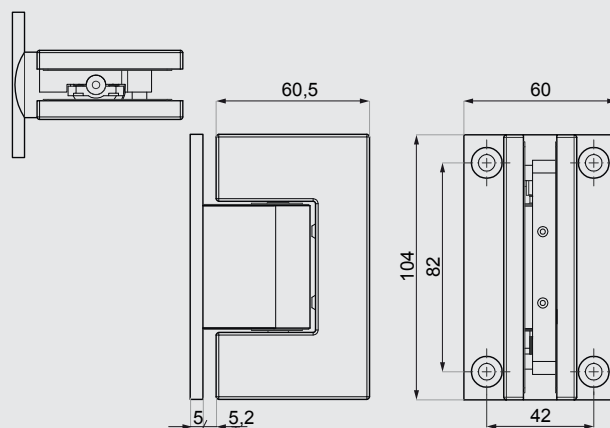
Povrchová úprava:
nerez – matný



RIMINI TGAH901

Regulovatelný pružinový
závěs (sklo – zeď)

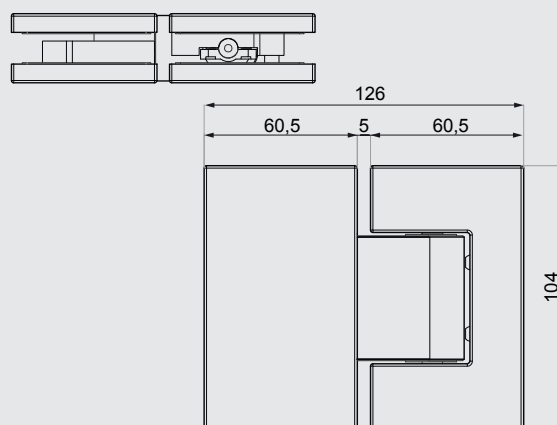
Povrchová úprava:
nerez – matný



RIMINI TGAH902

Regulovatelný pružinový
závěs (sklo – sklo)

Povrchová úprava:
nerez – matný

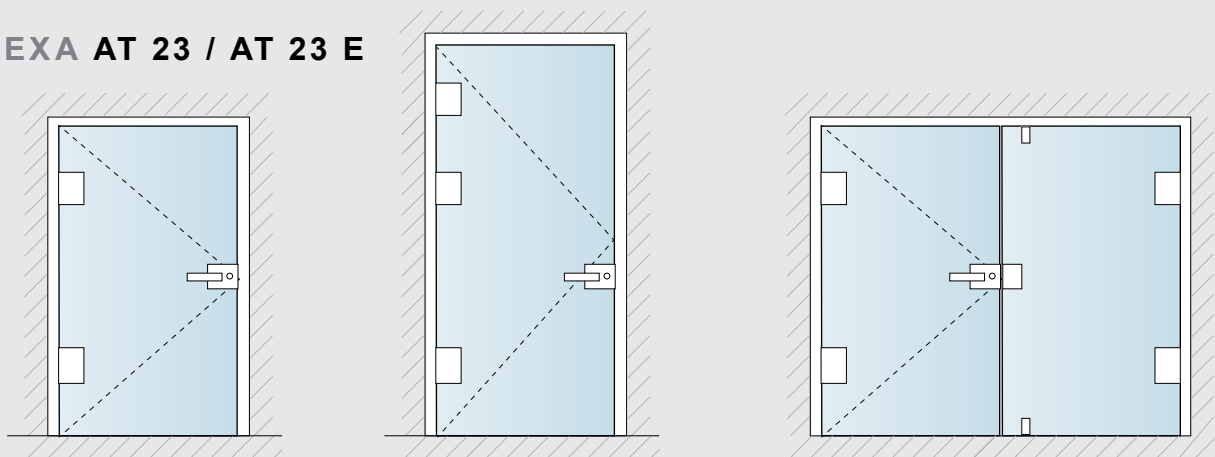


ZÁRUBNĚ

Hliníkové zárubně pro celoskleněné dveře

Lehký hliníkový profil, který řeší problém instalace celoskleněných dveří do hladkého stavebního otvoru. Systém zárubní je vhodný všude tam, kde je požadováno utěsnění dveří. Skleněné křídlo se dovírá do gumového těsnění.

ALEXA AT 23 / AT 23 E

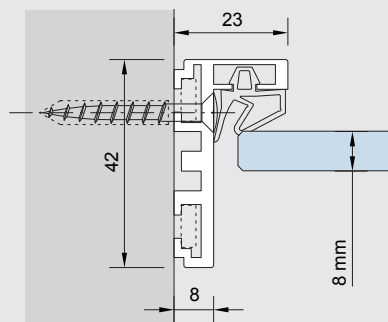


Zárubeň **AT 23** se instaluje dovnitř stavebního otvoru, zárubeň **AT 23 E** (obložková zárubeň) na hranu stavebního otvoru. Viditelná šířka profilu zárubně je v názvu výrobku – 23 mm. Zárubeň je určena pro panty s vnitřním kotvením.

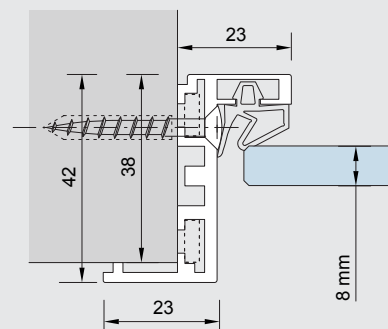
TECHNICKÉ ÚDAJE

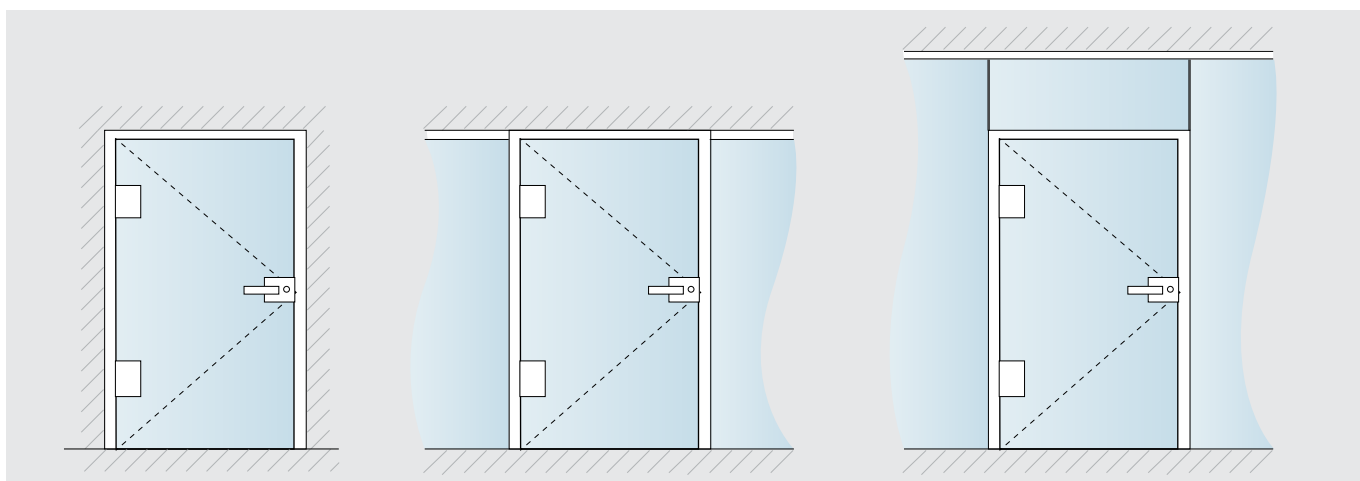
- Max. váha dveřního křídla: 2 panty 40 kg, 3 panty 55 kg
- Určeno pro skla o šířce 8 a 10 mm
- Povrchové úpravy: stříbrný elox, elox – broušená nerez

ALEXA AT 23

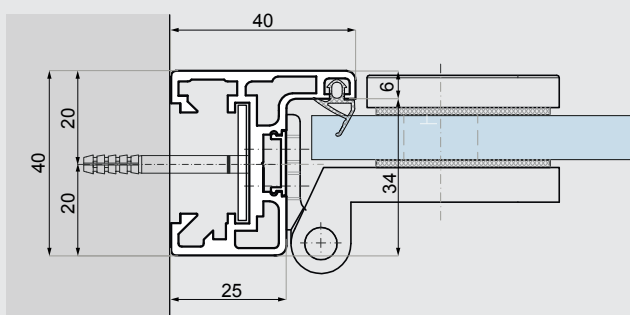


ALEXA AT 23 E





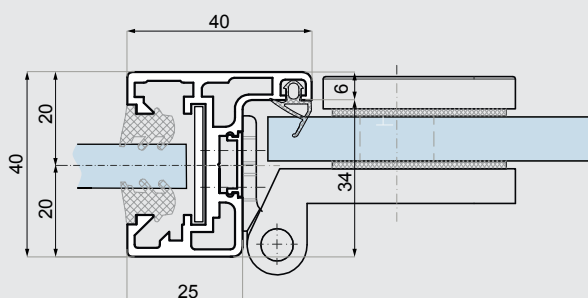
**PALERMO 40
MONTÁŽ NA ZEĎ**



TECHNICKÉ ÚDAJE

- Max. váha dveřního křídla: 2 panty 50 kg, 3 panty 65 kg
- Určeno pro skla o šíři 8, 10 a 12 mm
- Povrchové úpravy: stříbrný elox, elox – broušená nerez

**PALERMO 40
MONTÁŽ NA SKLO**



MADLA PRO OTEVÍRAVÉ DVEŘE

Otevíravé dveře s rohovým kováním v kombinaci s podlahovým zavíračem s aretací nebo dveře se závěsy s aretací se opatřují madlem. Dveře s madlem mohou být uzamykatelné pomocí přídatného zámku.



KRUHOVÉ MADLO S PŘESAHEM (tvaru H)

- průměr 20 mm, délka je volitelná v rozmezí 350–1000 mm
- průměr 25 mm, délka je volitelná v rozmezí 350–1400 mm
- kartáčovaná nerez



PLOCHÉ MADLO S PŘESAHEM (tvaru H)

- profil 35 × 6 mm, délka je volitelná v rozmezí 400–700 mm
- profil 40 × 6 mm, délka je volitelná v rozmezí 400–1000 mm
- kartáčovaná nerez



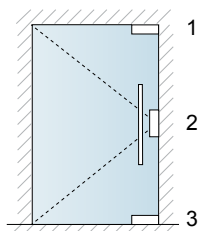
ČTVERCOVÉ MADLO (tvaru U)

- průřez 25 × 25 mm, délka 500 mm
- leštěná nebo broušená nerez



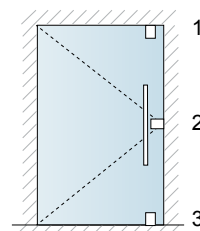
KRUHOVÉ MADLO (tvaru U)

- průměr 20 mm, délka 180 mm
- průměr 32 mm, délka 340 mm
- leštěná nebo broušená nerez



PŘÍDAVNÝ ZÁMEK US 10

- tři možnosti umístění
- velikost 164 × 51 mm
- povrchové úpravy: hliník – stříbrný elox, nerez – matná nebo leštěná



PŘÍDAVNÝ ZÁMEK 30-508

- tři možnosti umístění
- velikost 110 × 70 mm
- povrchové úpravy: hliník – stříbrný elox, nerez – matná nebo leštěná

KOVÁNÍ PRO OTEVÍRAVÉ DVEŘE

Otevíravé dveře s rohovým kováním bez aretace a dveře v AL zárubních se opatřují kováním klika-klika s možností zamykání.

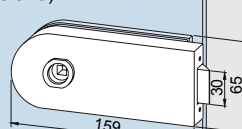
STUDIO RONDO

Povrchové úpravy: hliník – stříbrný elox, nerez

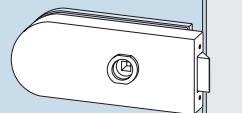


číslo výrobku (šíře skla)

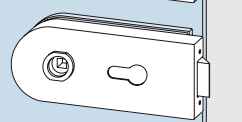
10.100 (8 mm)
10.130 (10 mm)



10.101 (8 mm)
10.131 (10 mm)



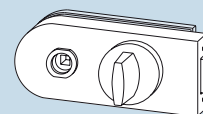
10.102 (8 mm)
10.132 (10 mm)



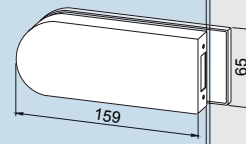
10.103 (8 mm)
10.133 (10 mm)



10.106 (8 mm)
10.134 (10 mm)



10.120 (8 mm)
10.125 (10 mm)

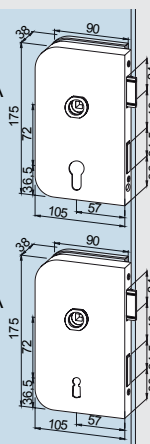


STUDIO RONDO

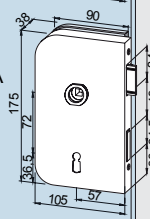
Povrchové úpravy: hliník – stříbrný elox, nerez



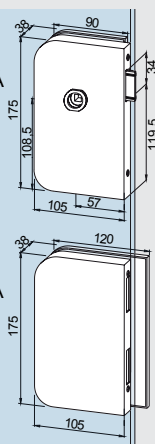
11.260 LEVÁ
11.261 PRAVÁ



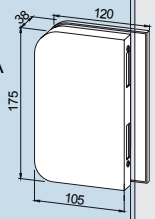
11.262 LEVÁ
11.263 PRAVÁ



11.264 LEVÁ
11.265 PRAVÁ



11.206 LEVÁ
11.207 PRAVÁ

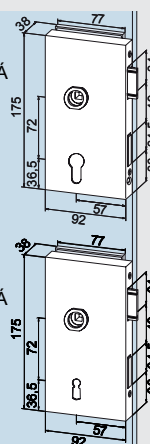


STUDIO RONDO CLASSIC

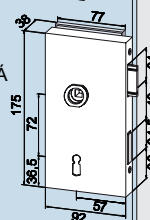
Povrchové úpravy: hliník – stříbrný elox, nerez



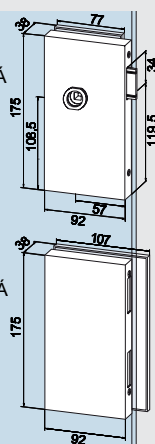
11.280 LEVÁ
11.281 PRAVÁ



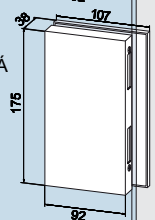
11.282 LEVÁ
11.283 PRAVÁ



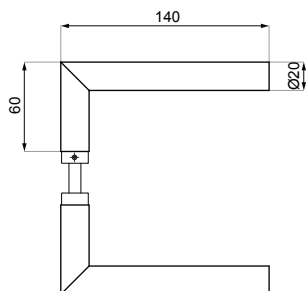
11.284 LEVÁ
11.285 PRAVÁ



11.286 LEVÁ
11.287 PRAVÁ

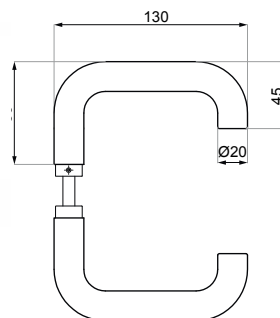


KLIKY PRO OTEVÍRAVÉ DVEŘE



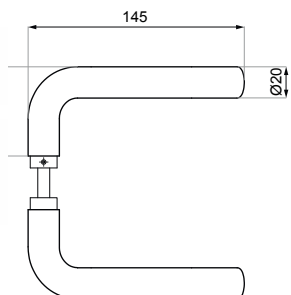
ERICE LINE TGLH01

Povrchové úpravy:
hliník – stříbrný elox (TGLH01 NA),
nerez – matná (TGLH01 SSS)



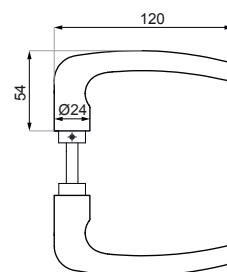
ERICE LINE TGLH02

Povrchové úpravy:
nerez – matná (TGLH02 SSS)



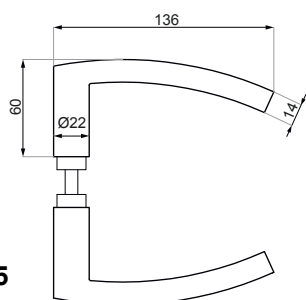
ERICE LINE TGLH03

Povrchové úpravy:
hliník – stříbrný elox (TGLH03 NA),
nerez – matná (TGLH03 SSS)



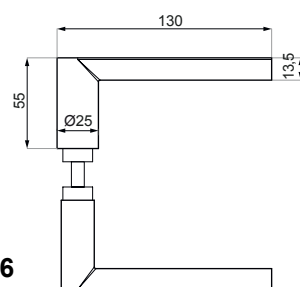
ERICE LINE TGLH04

Povrchové úpravy:
hliník – stříbrný elox (TGLH04 NA),
nerez – matná (TGLH04 SSS)



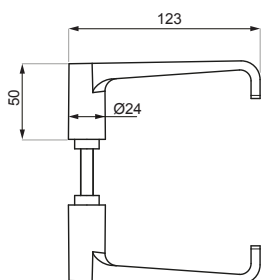
ERICE LINE TGLH05

Povrchové úpravy:
hliník – stříbrný elox (TGLH05 NA),
nerez – matná (TGLH05 SSS)



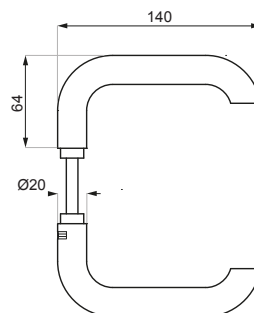
ERICE LINE TGLH06

Povrchové úpravy:
hliník – stříbrný elox (TGLH06 NA),
nerez – matná (TGLH06 SSS)



OFFICE LINE LH01

Povrchové úpravy:
nerez – matná (LH01)



OFFICE LINE LH02

Povrchové úpravy:
nerez – matná (LH02)

SKLO DO CELOSKLENĚNÝCH DVEŘÍ

Na celoskleněné dveře je používáno tvrzené neboli **kalené sklo** označované zkratkou **ESG**. Zpravidla se používají tloušťky skel 8 a 10 mm.



Kalení skla je proces, při kterém se sklo zahřeje na teplotu kolem 620°C a následně se ochladí vzduchem. Tímto procesem se podstatně změní vlastnosti skla: sklo je tepelně odolnější, zvýší se odolnost proti úderům a pevnost v ohybu se zvýší až pětinasobně. Zároveň získá sklo kalením podstatnou vlastnost z hlediska bezpečnosti. V případě rozbití dochází ke vzniku malých neostrých křehliček, a to snižuje riziko poranění na minimum.

Vzhled skla

Nejčastěji používaným sklem je **Planibel Clear**, které má přirozeně nazelenalou barvu. Sklářský kmen se skládá ze 73 % písku, 15 % sody, 10 % vápna a 2 % různých přísad. Chemickými přísadami při výrobě skla se dá dosáhnout probarvení skel do zelena, do šeda, do modra, do bronzova, nebo se sklo úplně odbarví, takže je absolutně čiré – toto sklo se označuje jako **Planibel Clearvision** nebo také **Diamant**. Často používané sklo je **Matelux** neboli **Satinato**. Povrch skla je matný, čehož se dosahuje chemickým leptáním při výrobě skla. Toto sklo se používá všude tam, kde je požadována neprůhlednost skla. Sklo je také možné opatřit dekorativními prvky, potiskem nebo polepem grafickými fóliemi.





Pod vlastním krovem 32, Praha 8 – Libeň

tel.: +420 725 016 161

e-mail: info@azglass.cz

www.azglass.cz