

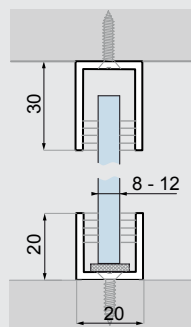


## SKLENĚNÉ BEZRÁMOVÉ PŘÍČKY

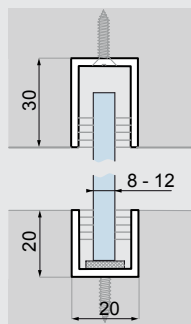
[www.azglass.cz](http://www.azglass.cz)

# PŘÍČKY KOTVENÉ DO LIŠT „U“

Jednoduchý systém skleněných příček vytváří požadované soukromí a současně zaručuje eleganci, lehkost a prosvětlenost interiérů.



**ULOŽENÍ SKLA  
HORNÍ DETAIL**  
AL U profil  
povrch: elox stříbrný,  
elox broušená nerez



**SPODNÍ DETAIL**  
AL U profil  
povrch: elox stříbrný,  
elox broušená nerez

**SKRYTÉ ULOŽENÍ SKLA  
HORNÍ DETAIL**

**SPODNÍ DETAIL**

## TIVOLI FCM26TOP FCM26BOT

Určeno pro skla o šíři 8 a 10 mm

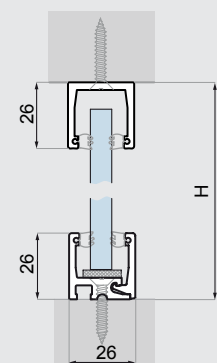
Povrchové úpravy: hliník – stříbrný elox, hliník – kartáčovaná nerez

Barva těsnění: transparentní

**FCM26TOP**  
Horní montážní profil s gumovým těsněním



**FCM26BOT**  
Spodní montážní profil s odnímatelnou zasklívací lištou



## TIVOLI FCM32TOP FCM32BOT

Určeno pro skla o šíři 10 a 12 mm

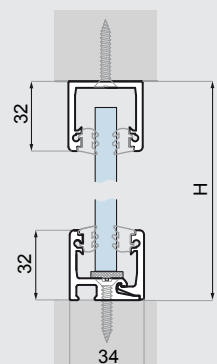
Povrchové úpravy: hliník – stříbrný elox, hliník – kartáčovaná nerez

Barva těsnění: transparentní, černá

**FCM32TOP**  
Horní montážní profil s gumovým těsněním



**FCM32BOT**  
Spodní montážní profil s odnímatelnou zasklívací lištou



# SKLO DO SKLENĚNÝCH PŘÍČEK

Na skleněné příčky je používáno tvrzené neboli **kalené sklo** označované zkratkou **ESG**.

Zpravidla se používají tloušťky skel 8, 10 a 12 mm.



**Kalení skla** je proces, při kterém se sklo zahřeje na teplotu kolem 620°C a následně se ochladí vzduchem. Tímto procesem se podstatně změní vlastnosti skla: sklo je tepelně odolnější, zvýší se odolnost proti úderům a pevnost v ohybu se zvýší až pětinasobně. Zároveň získá sklo kalením podstatnou vlastnost z hlediska bezpečnosti. V případě rozbití dochází ke vzniku malých neostrých křehliček, a to snižuje riziko poranění na minimum.

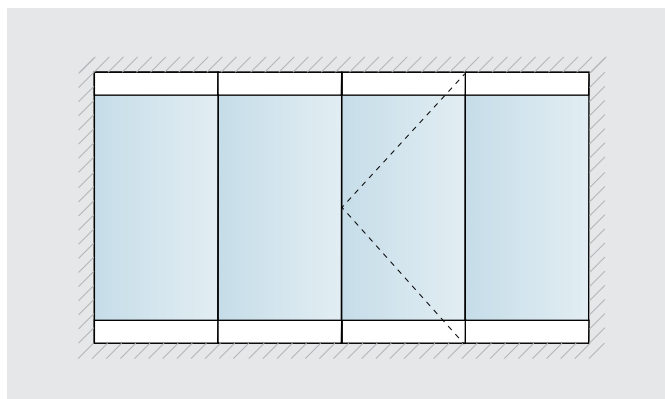
## Vzhled skla

Nejčastěji používaným sklem je **Planibel Clear**, které má přirozeně nazelenalou barvu. Sklářský kmen se skládá ze 73 % písku, 15 % sody, 10 % vápna a 2 % různých přísad. Chemickými přísadami při výrobě skla se dá dosáhnout probarvení skel do zelena, do šeda, do modra, do bronzova, nebo se sklo úplně odbarví, takže je absolutně čiré – toto sklo se označuje jako **Planibel Clearvision** nebo také **Diamant**. Často používané sklo je **Matelux** neboli **Satinato**. Povrch skla je matný, čehož se dosahuje chemickým leptáním při výrobě skla. Toto sklo se používá všude tam, kde je požadována neprůhlednost skla. Sklo je také možné opatřit dekorativními prvky, potiskem nebo polepem grafickými fóliemi.



# PŘÍČKY S HORNÍM A SPODNÍM PROFILEM

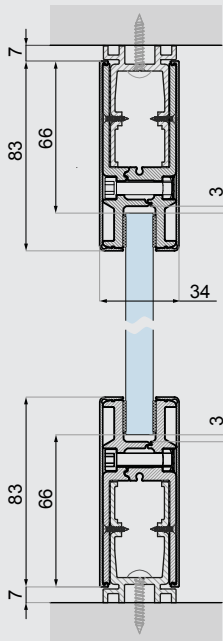
Skleněné příčky s horním a spodním profilem **DRM80** a **DRM100** mají jednotný vzhled v celé délce sestavy jak ve fixních, tak v otevíravých částech. Variabilitnost je rozšířena i na posuvně parkovací a skládací systém.



## ROMA DRM80

Určeno pro skla o šíři 8, 10 a 12 mm

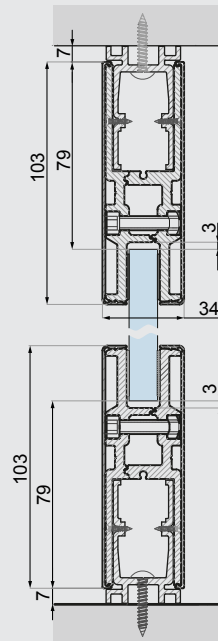
Povrchové úpravy:  
stříbrný elox,  
elox – broušená nerez



## ROMA DRM100

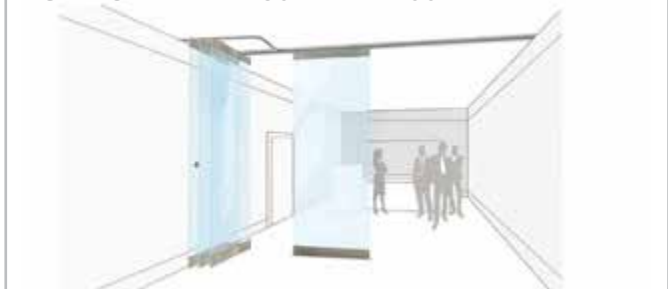
Určeno pro skla o šíři 8, 10 a 12 mm

Povrchové úpravy:  
stříbrný elox,  
elox – broušená nerez



## POSUVNĚ PARKOVACÍ SYSTÉM BARI SLF300

S PROFILY DRM80 A DRM100

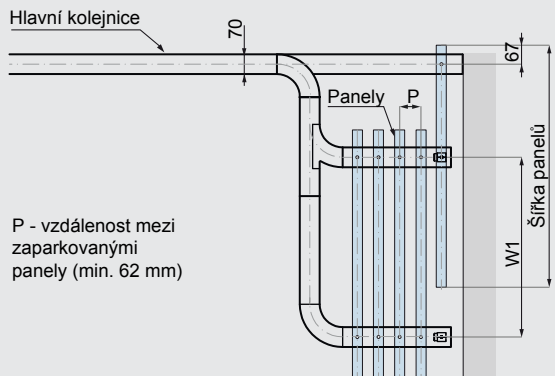
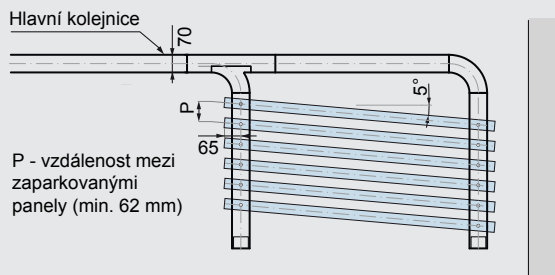
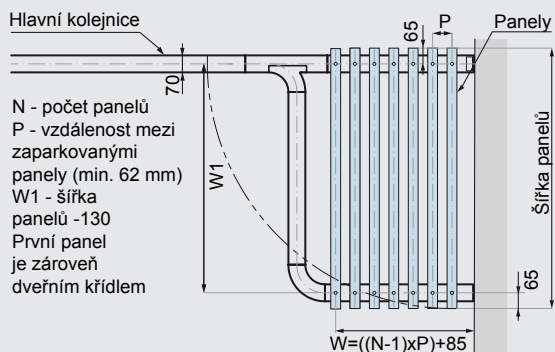


## HARMONIKOVĚ SKLÁDACÍ SYSTÉM BARI SLF400

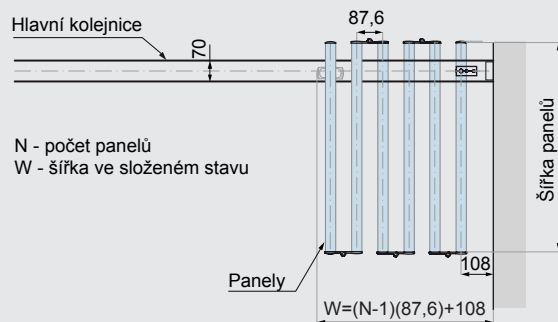
S PROFILY DRM80 A DRM100



## POSUVNĚ PARKOVACÍ SYSTÉM BARI SLF300

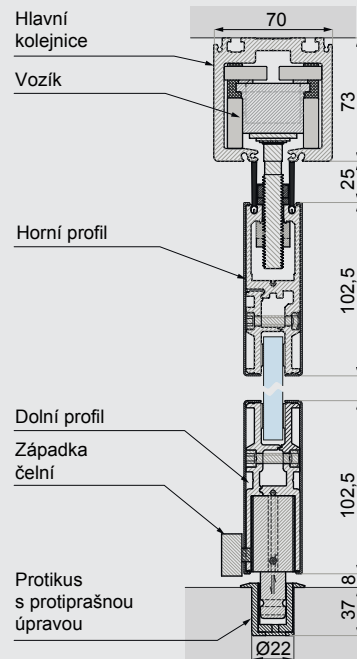


## HARMONIKOVĚ SKLÁDACÍ SYSTÉM BARI SLF400



### ŘEZ SYSTÉMU SLF400 S DRM 100

Určeno pro skla  
o šíři 10 a 12 mm



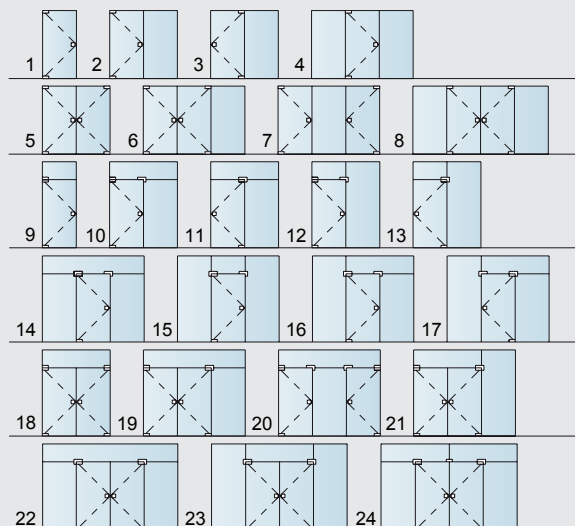
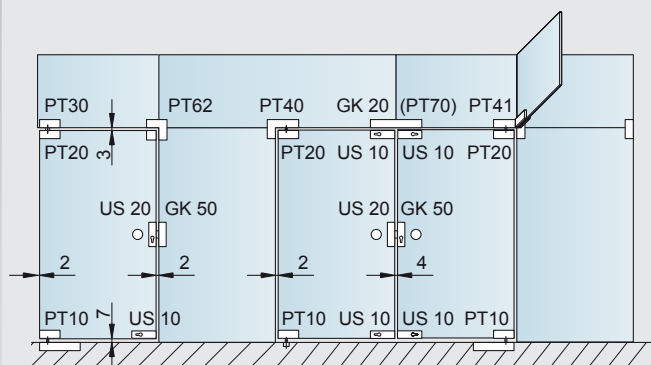
# PŘÍČKY S ROHOVÝM KOVÁNÍM

Kování se širokým spektrem základních typů a variant umožňuje vytvářet konstrukce z kaleného skla v téměř jakémkoliv designu. Výhodou je jednoduchá příprava skla, bezpečné uchycení a použití pro různé tloušťky skla.

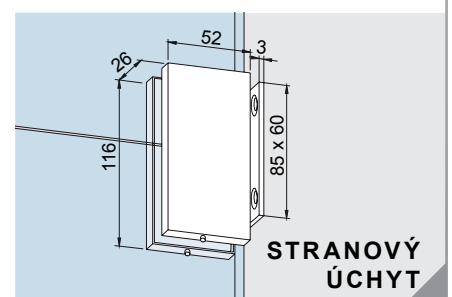
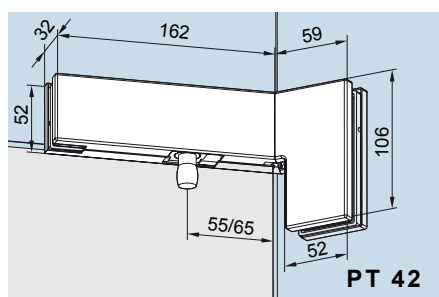
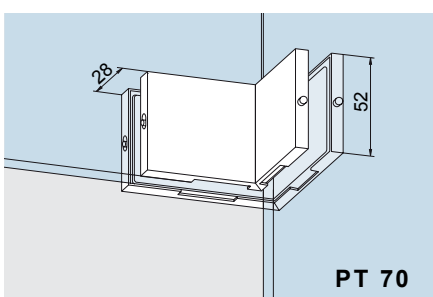
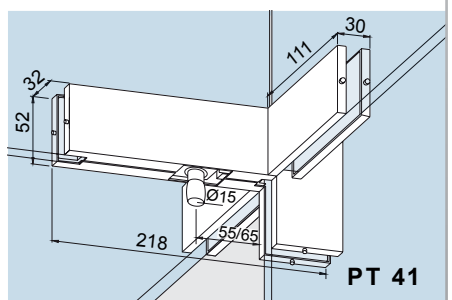
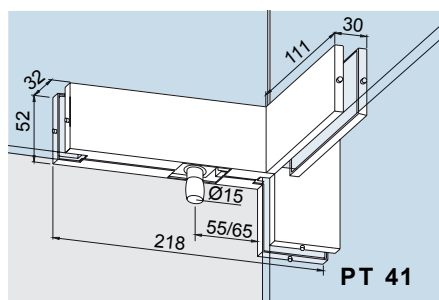
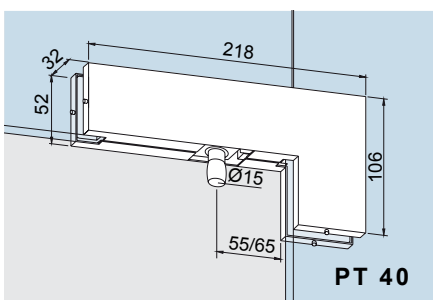
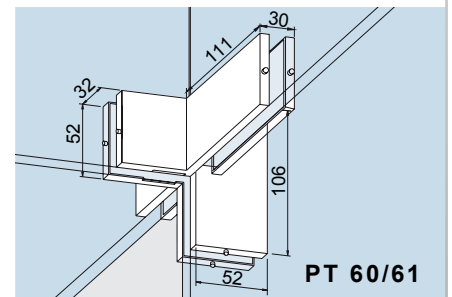
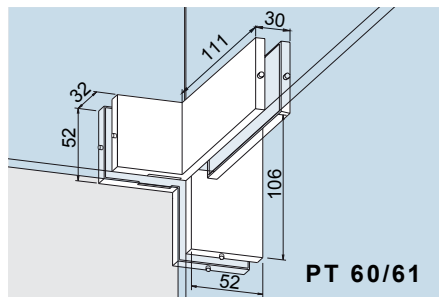
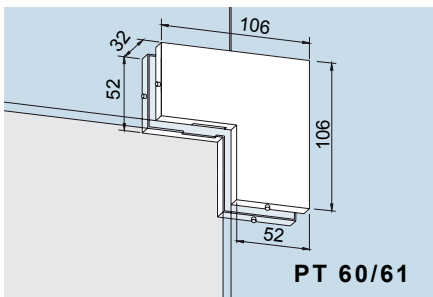
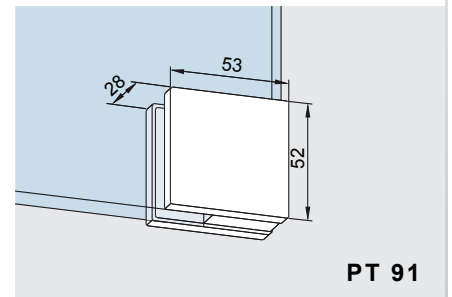
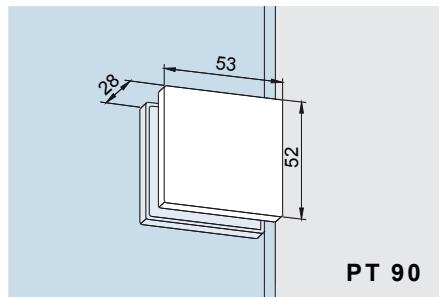
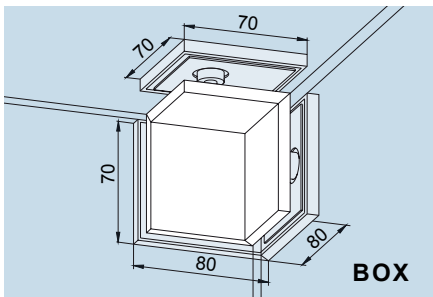
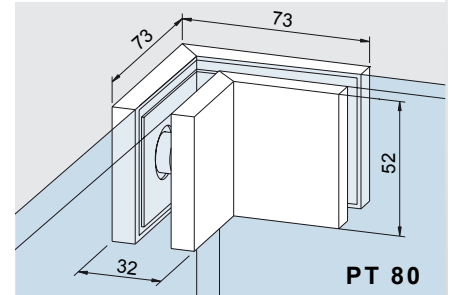
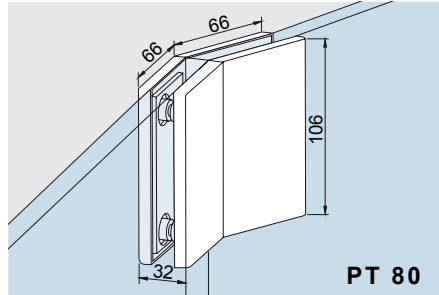
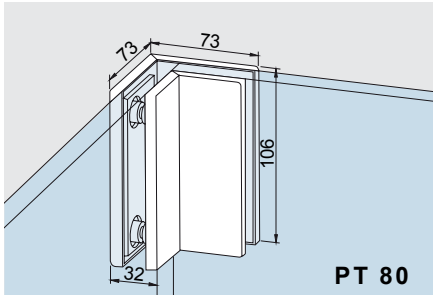
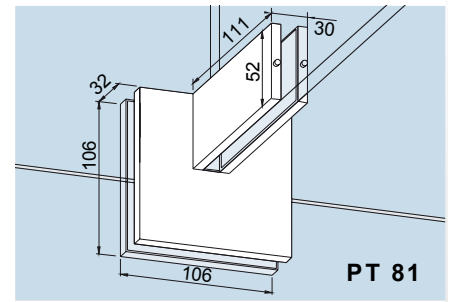
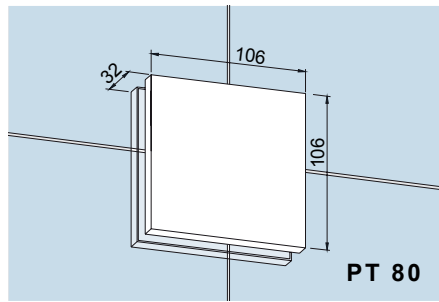
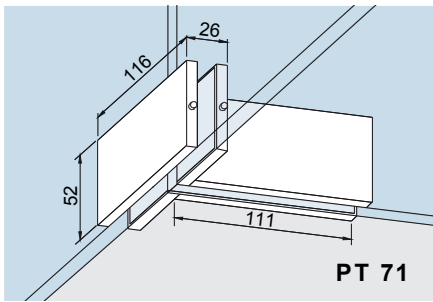


Jednoznačnou předností je vedle špičkové kvality i variabilní designové provedení a díky rohovému systému konstrukčních prvků také maximální „čistota“ konstrukce dávající vyniknout sklu a jeho vlastnostem. Řada variantních provedení umožňuje řešení téměř jakékoli celoskleněné stěny včetně jednokřídlových nebo dvoukřídlových dveří. Kování je určeno pro interiéry i exteriéry, pro skla o šíři 8, 10 a 12 mm.

Povrchové úpravy: hliník, hliník – stříbrný elox, hliník – elox tmavý bronz, hliník – bílá, mosaz – leštěná, nerez – matná nebo leštěná.



# NĚKOLIK PŘÍKLADŮ POUŽITÍ KOVÁNÍ UNIVERSAL



# PŘÍČKY S BODOVÝMI ÚCHTY

Lehkost a prosvětlenost skleněných prvků stěn spojená s technicistním systémem bodových úchytů vytváří jedinečný sofistikovaný design.

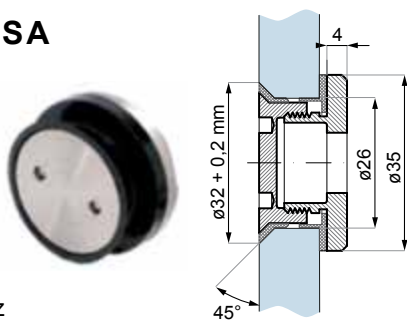


## NOVARA CSA

Bodový úchyt  
zapuštěný

Tloušťka skla  
8 až 17,52 mm

Materiál  
kartáčovaná nerez

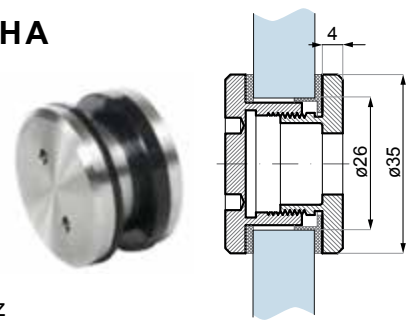


## NOVARA FHA

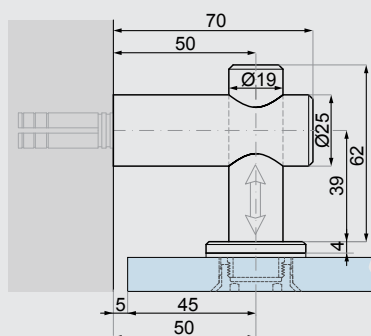
Bodový úchyt  
plochý

Tloušťka skla  
8 až 17,52 mm

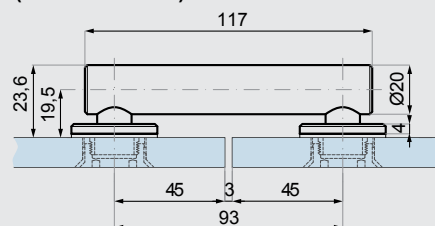
Materiál  
kartáčovaná nerez



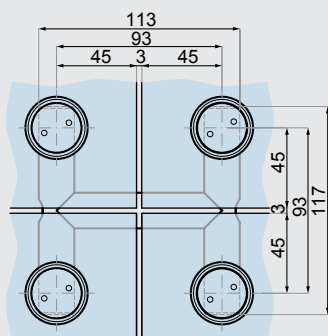
NOVARA MC1  
zapuštěný nebo  
plochý  
(stěna - sklo)



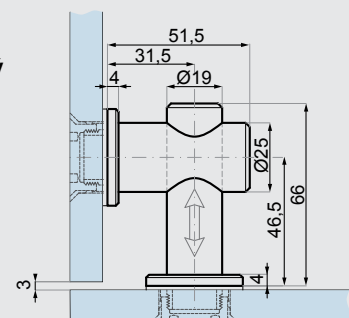
NOVARA MC2  
zapuštěný nebo plochý  
(sklo - sklo 180°)



NOVARA MC2-4  
zapuštěný nebo plochý  
(4 panely)

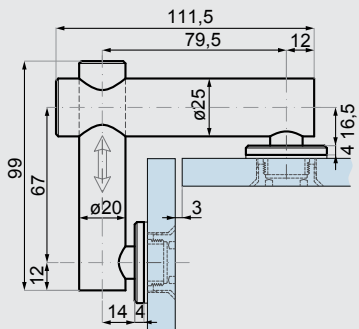


NOVARA MC3  
zapuštěný nebo plochý  
(sklo - sklo)

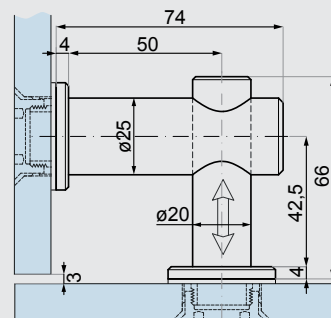




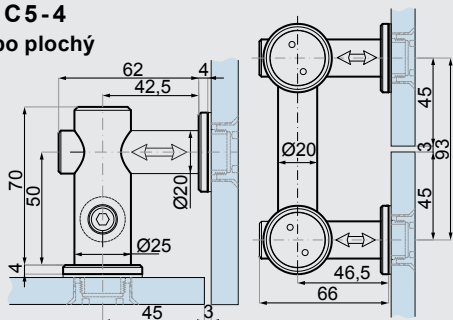
**NOVARA MC4**  
zapuštěný nebo plochý  
(sklo - sklo 90° vnější)



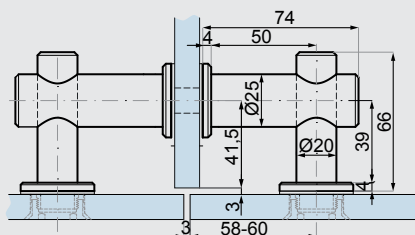
**NOVARA MC5**  
zapuštěný nebo plochý  
(sklo - sklo 90° vnitřní)



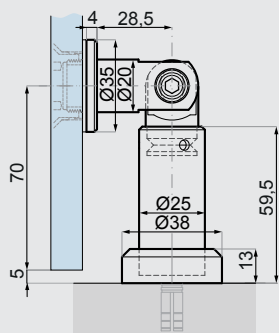
**NOVARA MC5-4**  
zapuštěný nebo plochý  
(4 panely 90°)



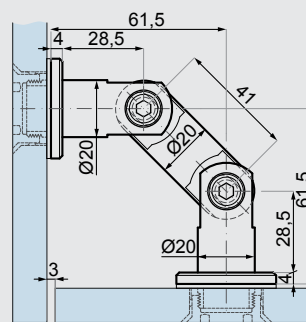
**NOVARA MC6**  
zapuštěný nebo plochý  
(dvojitý, s kolmým panelem)



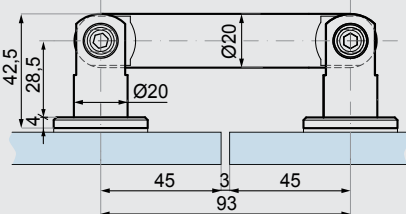
**NOVARA PG1**  
zapuštěný nebo plochý  
(kloubový, stěna - sklo)



**NOVARA PG2(41)**  
zapuštěný nebo plochý  
(kloubový, sklo - sklo 90°)

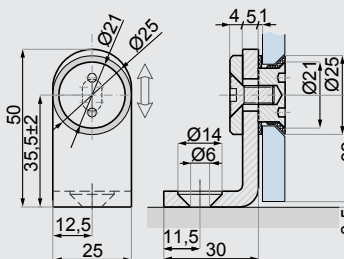


**NOVARA PG2(93)**  
zapuštěný nebo plochý  
(kloubový, sklo - sklo 180°)



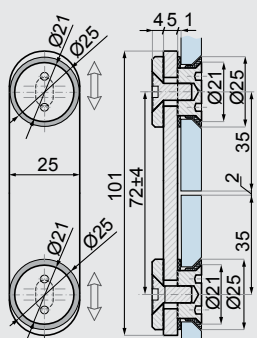
**LIVORNO MLC1**  
zapuštěný nebo plochý (regulovatelný, sklo - zeď 90°)

Tloušťka skla 8 a 10 mm  
Materiál matná nerez



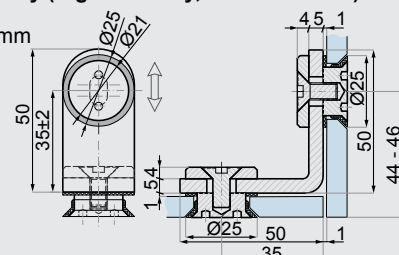
**LIVORNO MLC2**  
zapuštěný nebo plochý  
(regulovatelný, sklo - sklo 180°)

Tloušťka skla 8 a 10 mm  
Materiál matná nerez



**LIVORNO MLC3**  
zapuštěný nebo plochý (regulovatelný, sklo - sklo 90°)

Tloušťka skla 8 a 10 mm  
Materiál matná nerez





**Pod vlastním krovem 32, Praha 8 – Libeň**

**tel.: +420 725 016 161**

**e-mail: [info@azglass.cz](mailto:info@azglass.cz)**

**[www.azglass.cz](http://www.azglass.cz)**